

Specialgas udtag HP 402

HP 402 point of use udtag er beregnet til montage i kanaler eller laboratiemøbler i laboratorier eller andre områder hvor der anvendes højrene gasser eller specialgas.

Produktet har en lille konsol foran og skrue bag for indbygning og tilkobles på indløbsstuds fra gaskilden (centralgas anlæg eller flaske).

Som standard er udtaget opbygget med en membran afspæringsventil på indløb samt en 1 trins regulator med manometer som tilsluttes udløb/tilslutning til apparatur.

Anvendelsesområde:

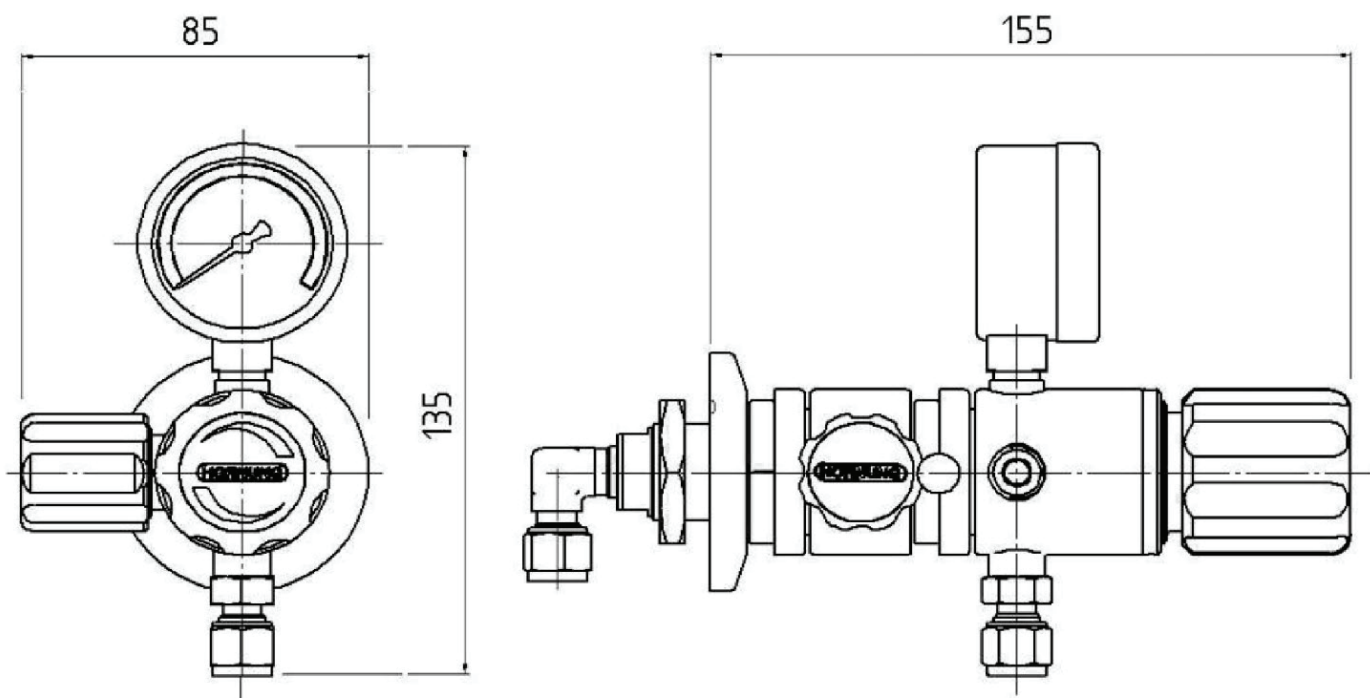
Udtaget er beregnet for montage i møbler/kanaler til rene gasser eller specialblandinger med en renhed op til 6.0. Denne produkttype er godkendt til brug for ECD.



150709_080416:3

Tekniske data

Hus	Rustfrit stål 1.4404 elektropoleret, messing, forniklet eller matforkromet
Sæde	PCTFE
Membran	1.4435
Lækage	< 10 ⁻⁸ mbar l/s (heliumtest)
Gasrenhed	≤ 6.0
Max indgangstryk	40 bar
Reguleringsområde	0,5-3; 1-6; 1-10 bar
Arbejdstemperatur	-20 til +70 °C
Manometer	Udført i henhold til EN 837-1 KL 1,6
Mål	85 x 135 x 125
Vægt	1700 g
Tilslutning	Indgang G1/4" Udgang G1/4"



Bestilling

Material:	HP401 = Rustfrit stål HP401MS = Messing
Trykområde:	02 = 0,5 - 3 bar 03 = 1 - 6 bar 04 = 1 - 10 bar
Tilslutning type:	00 = G1/4" 01 = Klemringskobling til rør 6 mm 02 = Klemringskobling til rør 8 mm

HP402	- 02	01	Gastype
Type	Trykområde	Tilslutning	Gastype