

Specialgas udtag(væg)

HP 401

HP 401 udtag er beregnet til vægmontage i laboratorier eller andre områder hvor der anvendes højrene gasser eller specialgas.

Produktet er bygget på en vægkonsol og tilkobles på indløbsstuds fra gaskilden (centralgas anlæg eller flaske).

Som standard er udtaget opbygget med en membranventil på indløb og derefter en 1 trins regulator med manometer som tilsluttes udløb.

Anvendelsesområde:

Udtaget er beregnet for vægmontage til rene gasser eller specialblandinger med en renhed op til 6.0. Denne produkttype er godkendt til brug for ECD.



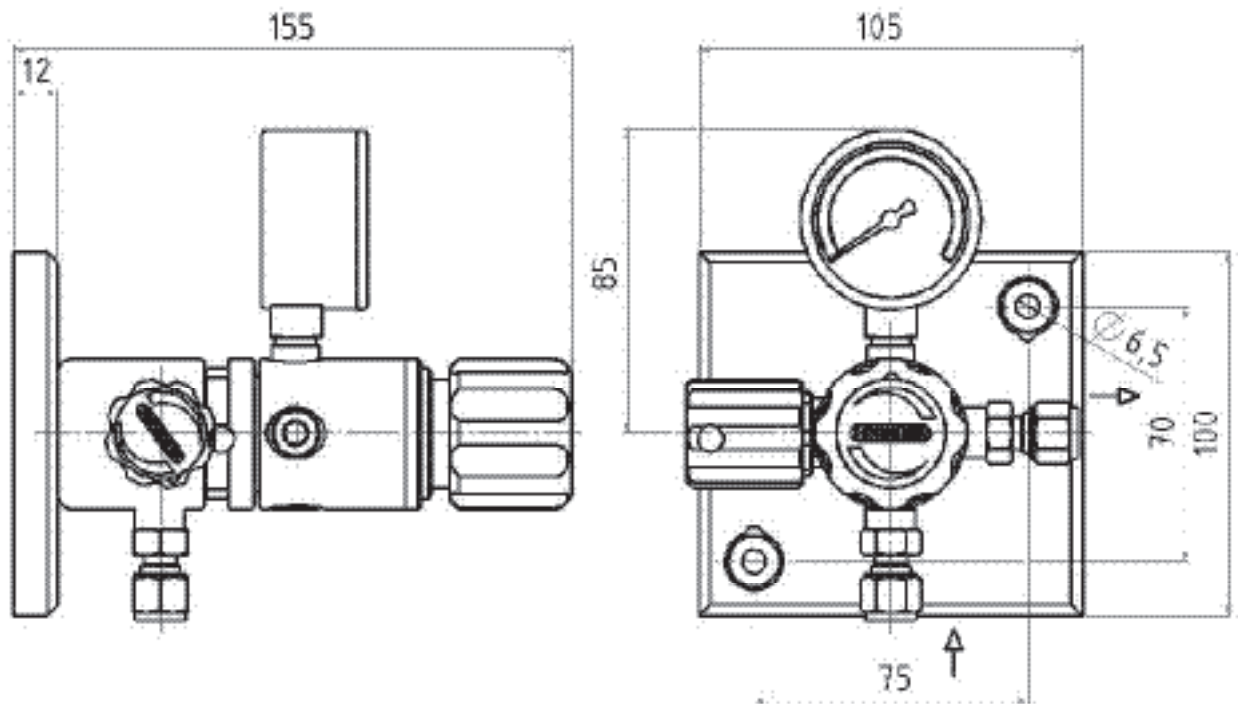
150709_080416:3

Generelt

HP 401 udtag er beregnet til vægmontage i laboratorier eller andre områder hvor der anvendes højrene gasser eller specialgas op til 6.0 i renhed.

Tekniske data

Hus	Rustfrit stål 1.4404 elektropløret Messing, forniklet eller mat forkromet
Sæde	PCTFE
Membran	1.4435
Lækage	< 10-8 mbar l/s (heliumtest)
Gasrenhed	≤ 6.0
Max indgangstryk	40 bar
Reguleringsområde	0,1-3; 1-6; 1-10 bar
Arbejdstemperatur	-20 til +70 °C
Manometer	Udført i henhold til EN 837-1 KL 1,6
Mål	125 x 105 x 175
Vægt	1600 g
Tilslutning	Indgang G1/4" Udgang G1/4"



Bestilling

Material:	HP401 = Rustfrit stål HP401MS = Messing
Trykområde:	02 = 0,1 - 3 bar 03 = 1 - 6 bar 04 = 1 - 10 bar
Tilslutning type:	00 = G1/4" 01 = Klemringskobling til rør 6 mm

HP401	- 02	01	Gastype
Type	Trykområde	Tilslutning	Gastype